

中央造幣廠 103 年新進人員甄選試題

職位別／類別／類科【代碼】：分類職位／工程員／電機工程【F9505】

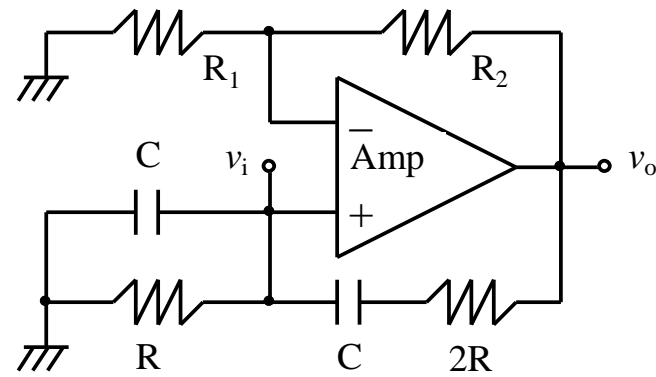
專業科目(2)：電子學

\*請填寫入場通知書編號：\_\_\_\_\_

注意：①作答前須檢查試卷、答案卷、入場通知書編號、桌角號碼、應試類別是否相符，如有不同應立即請監試人員處理，否則不予計分。  
 ②本試卷為一張雙面，共有四大題之非選擇題，各題配分均為 25 分。  
 ③非選擇題限以藍、黑色鋼筆或原子筆於答案卷上採橫式作答，並請從答案卷內第一頁開始書寫，不必抄題但須標示題號。  
 ④本項測驗僅得使用簡易型電子計算器(不具任何財務函數、工程函數功能、儲存程式功能)，但不得發出聲響；若應考人於測驗時將不符規定之電子計算器放置於桌面或使用，經勸阻無效，仍執意使用者，該科扣 10 分；該電子計算器並由監試人員保管至該節測驗結束後歸還。  
 ⑤答案卷務必繳回，未繳回者該科成績以零分計算。

題目一：

如【圖 1】所示之文式電橋振盪器(Wien Bridge Oscillator)：

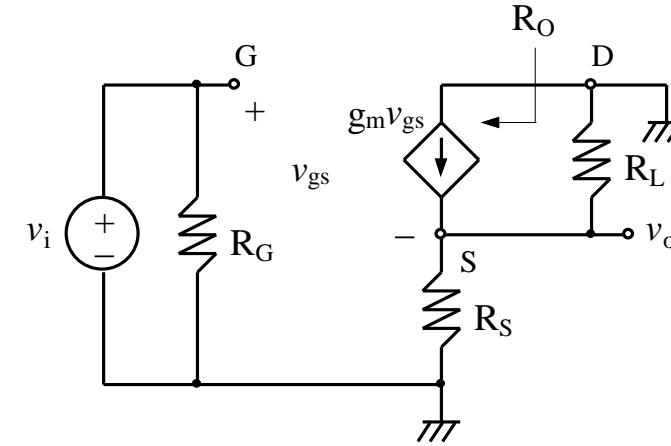


【圖 1】

- (一) 試求其迴路增益(Loop Gain)  $L(j\omega)$ 。【15 分】
- (二) 假設  $R_1 = 10 \text{ k}\Omega$ ，試求  $R_2$  之值使得該電路確保可以發生振盪。【10 分】

題目二：

如【圖 2】所示為一源極隨耦器(Source Follower)的小信號等效電路，其中  $R_G = 200 \text{ k}\Omega$ 、 $R_S = 2 \text{ k}\Omega$ 、 $R_L = 8 \text{ k}\Omega$ 、 $g_m = 2.5 \text{ mS}$ ：



【圖 2】

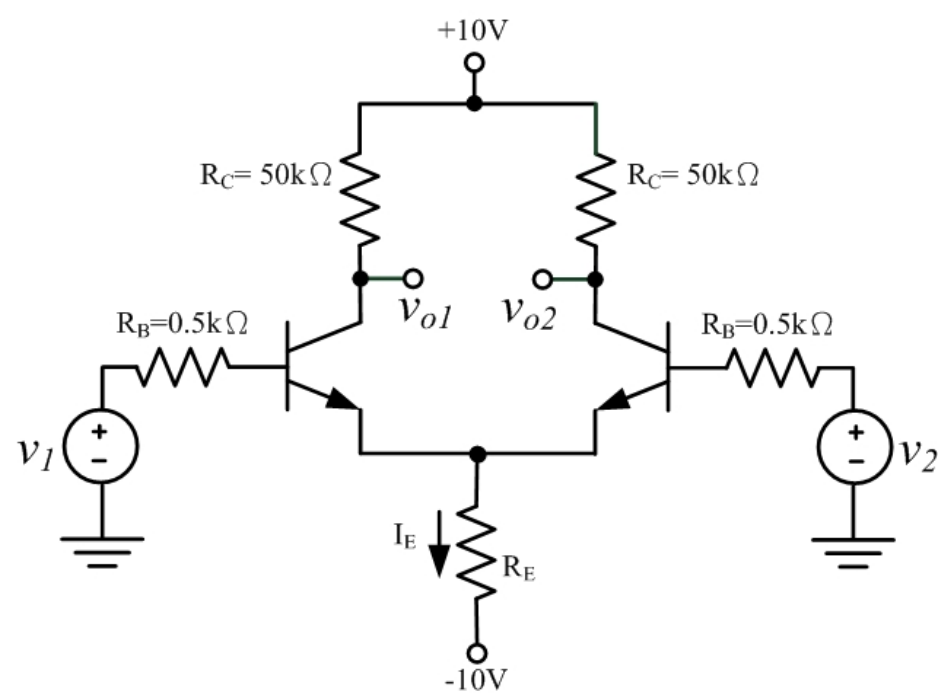
- (一) 試求電壓增益  $A_v$ 。【15 分】
- (二) 試求輸出電阻  $R_O$ 。【10 分】

【請接續背面】

題目三：

已知：如【圖 3】所示之放大器電路，其 BJT 之  $\beta=80$ ， $V_{BE}=0.7V$ ， $V_T=26mV$   
 本電路採用單邊輸出(one-sided output)，即  $v_o=v_{o2}$ 。試求：

- (一) 若  $I_E=200\mu A$ ， $R_E=?$  【5 分】
- (二) 差模增益(differential-mode voltage gain) $A_d=?$  【5 分】
- (三) 共模增益(common-mode voltage gain) $A_{cm}=?$  【5 分】
- (四) 共模拒斥比(common-mode rejection ratio)CMRR=?dB 【5 分】
- (五) 共模輸入電阻(common-mode input resistance) $R_{icm}=?$  【5 分】



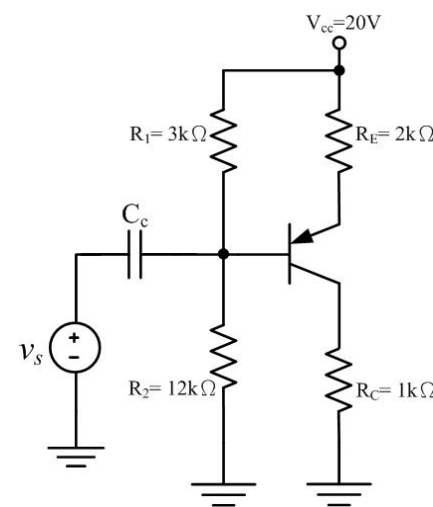
【圖 3】

題目四：

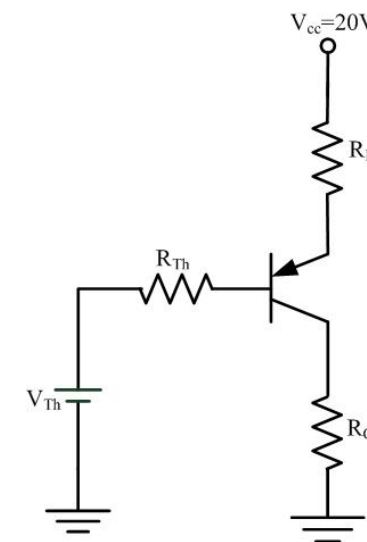
已知：如【圖 4-1】所示之放大器電路，其 BJT 之  $\beta=80$ ， $V_{BE}=0.7V$

試求：如【圖 4-2】所示之戴維寧等效電路(Thevenin equivalent circuit)之各項數值？

- (一)  $R_{Th}$  【5 分】
- (二)  $V_{Th}$  【5 分】
- (三)  $I_{BQ}$  【5 分】
- (四)  $I_{EQ}$  【5 分】
- (五)  $V_{ECQ}$  【5 分】



【圖 4-1】



【圖 4-2】