

# 出國報告（出國類別：實習）

## 鐘罩式退火爐操作及維修技術實習

服務機關：中央造幣廠

姓名職稱：陳建堂 組長

張栢青 工程師

派赴國家：美國

出國期間：100年9月14日至100年10月1日

報告日期：100年12月6日

## 出國報告審核表

出國報告名稱：「鐘罩式退火爐」之操作及維修技術實習		
出國人姓名（2人以上，以1人為代表）	職稱	服務單位
陳建堂	組長	中央造幣廠
出國類別	<input type="checkbox"/> 考察 <input type="checkbox"/> 進修 <input type="checkbox"/> 研究 <input checked="" type="checkbox"/> 實習 <input type="checkbox"/> 其他 _____（例如國際會議、國際比賽、業務接洽等）	
出國期間：100年9月14日至100年10月1日		報告繳交日期：100年12月6日
計 畫 主 辦 機 關 審 核 意 見	<input checked="" type="checkbox"/> 1.依限繳交出國報告 <input checked="" type="checkbox"/> 2.格式完整（本文必須具備「目的」、「過程」、「心得及建議事項」） <input checked="" type="checkbox"/> 3.無抄襲相關出國報告 <input checked="" type="checkbox"/> 4.內容充實完備 <input checked="" type="checkbox"/> 5.建議具參考價值 <input checked="" type="checkbox"/> 6.送本機關參考或研辦 <input checked="" type="checkbox"/> 7.送上級機關參考 <input type="checkbox"/> 8.退回補正，原因： <input type="checkbox"/> 不符原核定出國計畫 <input type="checkbox"/> 以外文撰寫或僅以所蒐集外文資料為內容 <input type="checkbox"/> 內容空洞簡略或未涵蓋規定要項 <input type="checkbox"/> 抄襲相關出國報告之全部或部分內容 <input type="checkbox"/> 電子檔案未依格式辦理 <input type="checkbox"/> 未於資訊網登錄提要資料及傳送出國報告電子檔 <input checked="" type="checkbox"/> 9.本報告除上傳至出國報告資訊網外，將採行之公開發表： <input type="checkbox"/> 辦理本機關出國報告座談會（說明會），與同仁進行知識分享。 <input type="checkbox"/> 於本機關業務會報提出報告 <input checked="" type="checkbox"/> 其他 本報告將上傳至本廠「知識管理系統」以達知識分享目的。 <input checked="" type="checkbox"/> 10.其他處理意見及方式： 除規定檔案上傳至出國報告資訊網，裝訂19冊分送各相關單位參考運用。	
審核人	一級單位主管	機關首長或其授權人員
	周 啟 向	廠長陳旭迪

說明：

- 一、各機關可依需要自行增列審核項目內容，出國報告審核完畢本表請自行保存。
- 二、審核作業應儘速完成，以不影響出國人員上傳出國報告至「政府出版資料回應網公務出國報告專區」為原則。

## 出國報告提要

出國報告名稱：

鐘罩式退火爐操作及維修技術實習

頁數 41 含附件：是 否

出國計畫主辦機關/聯絡人/電話：

中央造幣廠/陳建堂/（03）3295174\*624

出國人員姓名/服務機關/單位/職稱/電話

中央造幣廠/陳建堂/（03）3295174\*624

中央造幣廠/張栢青/（03）3295174\*664

出國類別：1 考察 2 進修 3 研究 4 實習 5 其他

出國期間：民國 100 年 9 月 14 日至 100 年 10 月 1 日

出國地區：美國

報告日期：民國 100 年 12 月 6 日

分類號/目：

關鍵詞：鐘罩式退火爐

內容摘要：

退火爐設備，是幣材加工時必要的設備，目的是還原金屬組織結構而為下一製程作準備。民國 81 年 6 月建置的退火爐設備，用氨氣裂解來做保護氣體，配置較簡單，部份零件或耗材已不易取得，對作業的品質和製程影響頗巨。

新購置的鐘罩式退火爐，在考量產業科技、市場需求、製造商生產種類，再配合廠內需求，改用氫氣鐘罩式退火爐。

氫氣鐘罩式退火爐，電控系統規定採用德國西門子 S7-400 產品，希望藉此將廠內 PLC 控制系統技能加以提升，並且能滿足未來十年、二十年甚至更長的時間，不會在短時間內即因系統產品過時，要作版本、零件更新或無法取得等狀況困擾；同時也能提升廠內退火作業知識、管理、維修與操作等智能和技術。

## 摘要

退火爐設備，是幣材加工時必要的設備，目的是還原金屬組織結構而為下一製程作準備。

民國 81 年 6 月建置的退火爐設備，用氨氣裂解來做保護氣體，配置較簡單，部份零件或耗材已不易取得，對作業的品質和製程影響頗巨。

新購置的鐘罩式退火爐，在考量產業科技、市場需求、製造商生產種類，再配合廠內需求，改用氫氣鐘罩式退火爐。

氫氣鐘罩式退火爐，電控系統規定採用德國西門子 S7-400 產品，希望藉此將廠內 PLC 控制系統技能加以提升，並且能滿足未來十年、二十年甚至更長的時間，不會在短時間內即因系統產品過時，要作版本、零件更新或無法取得等狀況困擾；同時也能提升廠內退火作業知識、管理、維修與操作等智能和技術。

## 目次

摘要 .....	3
目次 .....	4
本文 .....	5
一、目的 .....	5
二、過程 .....	5
三、心得 .....	6
四、建議事項 .....	41

# 本文

## 一、目的

退火爐設備，在錢幣製造過程中最大功能，是提供加工幣材所必須的熱處理退火作業，還原鑄造時的金屬組織結構，為下一道製程作最好的準備。

民國 81 年 6 月建置的退火爐設備，採用氨氣裂解來做保護氣體，由於設備配置較簡單，經長期的使用，部份維修零件或耗材已不易取得，再加上氨氣裂解爐容易故障，對整個幣材作業的品質和製造排程影響頗巨。考量退火作業的安全與生產維護效益，乃編列預算購置新的退火爐。

新購置的鐘罩式退火爐，在辦理設備功能需求規劃和編訂時，已將作為熱處理的保護氣體安全性、目前科技產業或未來市場需求使用的類型、現今製造退火爐廠商所提供、生產的型式和種類，配合廠內的作業需求，選擇使用氫氣的鐘罩式退火爐，放棄目前正在使用的氨氣裂解方式的退火爐。

新的鐘罩式退火爐，PLC 電控系統是採用德國西門子較新且功能較強的 S7-400 產品，而非 S7-300 或 WinCC 系列，希望能藉此設備購置將廠內 PLC 控制系統技能加以提升，滿足未來十年、二十年或更長時間，不會因為電控系統產品過時，而要作系統版本更新或無法取得技術支援問題，同時也因為這套設備的購置，對退火作業的知識、管理、設備整合、人員維修與操作等等的智能和技術，向前邁進一大步，這也是參與此次研習的主要目的。

## 二、過程

整個實務課程訓練是以加州鋼鐵公司的退火爐廠房和設備為教材，進而學習與了解其運作狀況和操作安全管理機制；整個爐體架構分為以下部分進行專業製造分工：Qual-Fab 公司是製造內罩和加熱爐，目的是明白其製造設備和生產的情形；Horizon Metals 公司是設計生產退火爐的基座，從一片一片的材料，加工焊接製造不同需求的產品；Automation Zone 公司則負責組裝配置電控系統，其裝

置零件和材料主要以西門子的產品為主；至於所有的技術課程研習、討論，則是在 Rad-Con 公司進行。

### 三、心得

此次新購退火爐設備為應用氣體將金屬合金材質片捲進行退火加工，因此對於氣體氣氛流量的控制上為一重點，氣氛控制程序及控制介紹如下：

#### 3-1 流量控制系統

流量控制系統包含氮氣管、氫氣管、排氣管、洩壓管、高壓氮氣、壓力開關、氫氣/氮氣閥、流量計各元件，主要配置及實體架構如圖 1—圖 7 說明。



圖 1 氣體閥站組

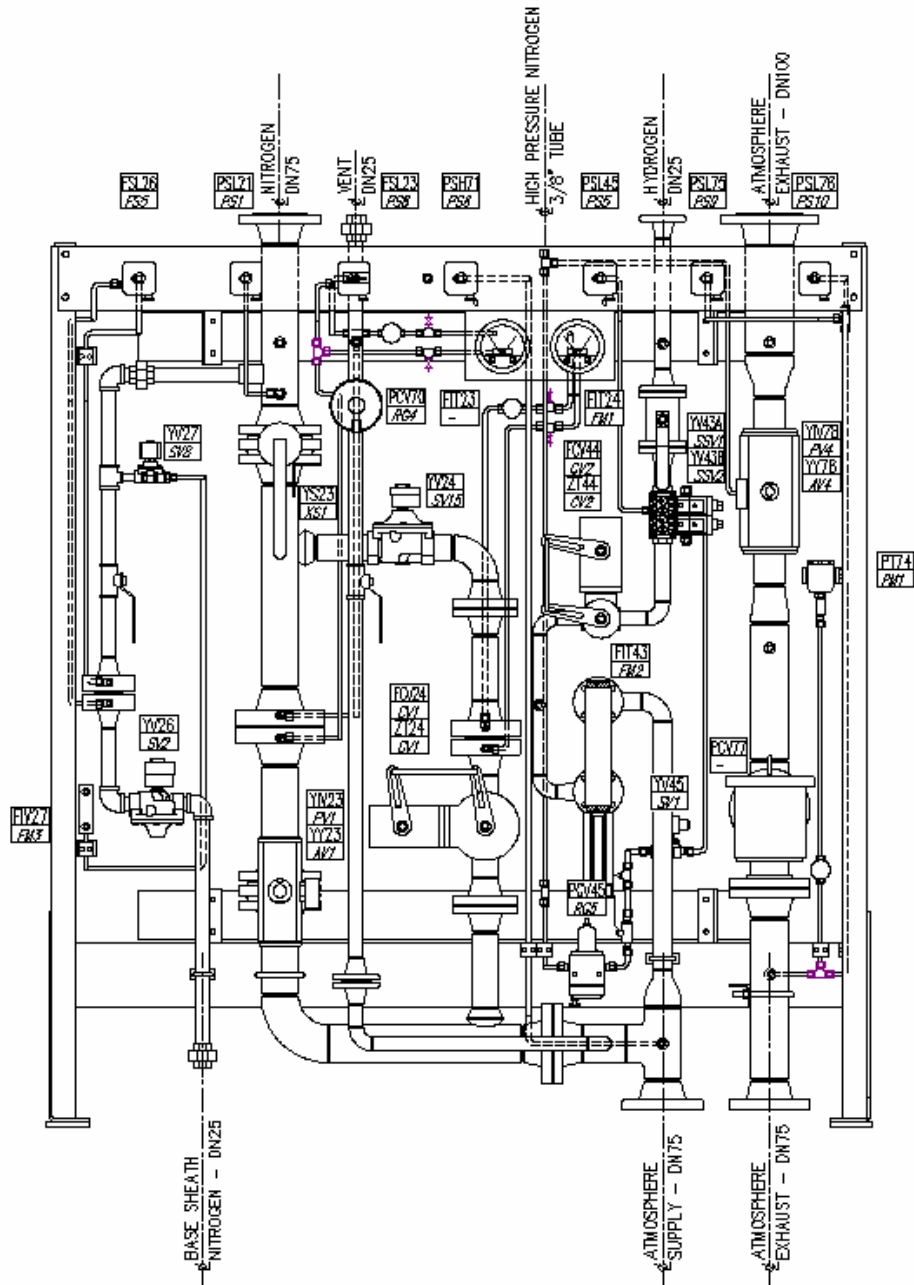


圖 2 閥站 P&ID 圖

### 氮氣供應流程

- 氣體供應管路銜接
- 壓力感測開關－PSL21
  - 監視氮氣壓力狀況
- 感測開關－YS23
  - 監視手動閥狀況



- 電磁閥－YV24
- 流量控制閥－FCV24
  - 控制流量範圍至大氣壓力條件下狀況
- 流量傳送器－FIT24
  - 顯示氣氛即時流量值 與 提供轉換流量訊號至 PLC 控制

#### 底座鞘（護套）噴氣清除清理流程

- 流量感測開關－FSL26
  - 監視噴洗至基底座的最低流量狀況
- 電磁閥－YV26

#### 馬達吹進保護氣體

- 電磁閥－YV27
- 流量計－FIV27
  - 顯示保護氣體流量值

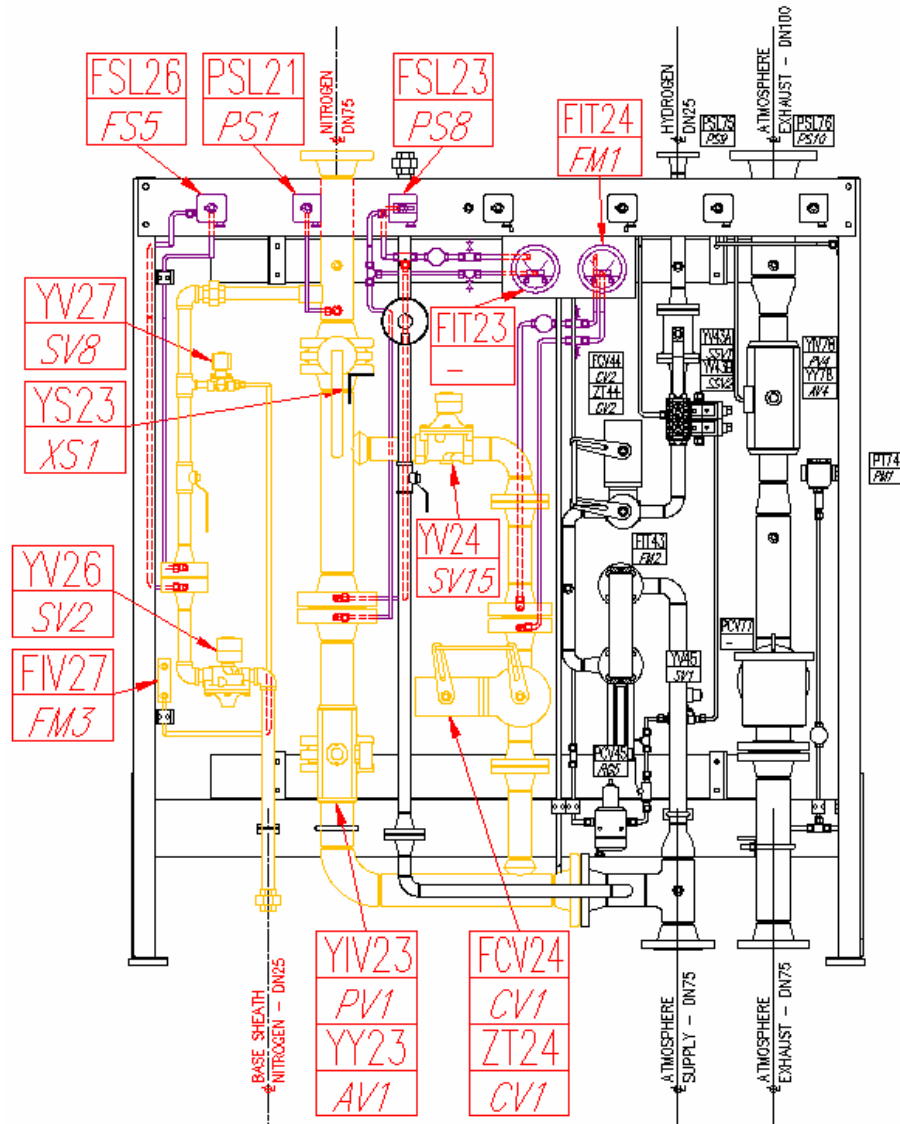


圖 3 氮氣供應

### 氮氣供應

- 壓力開關－PSH71
  - 監視與大氣壓力間之壓差狀況
- 電磁閥－YV43A
- 電磁閥－FOV44A & FOV44B
  - 控制氮氣流量值與大氣間之關係
- 流量傳送器－FIT43
  - 顯示氮氣即時流量值 & 提供轉換流量訊號至 PLC 控制

- 提供 26 M<sup>3</sup>/H 以上流量

### 閥洩漏測試

- 穩壓調節 – PCV45
- 電磁閥 – YV45
- 壓力開關 – PSL45
- 監視氮氣閥洩漏測試

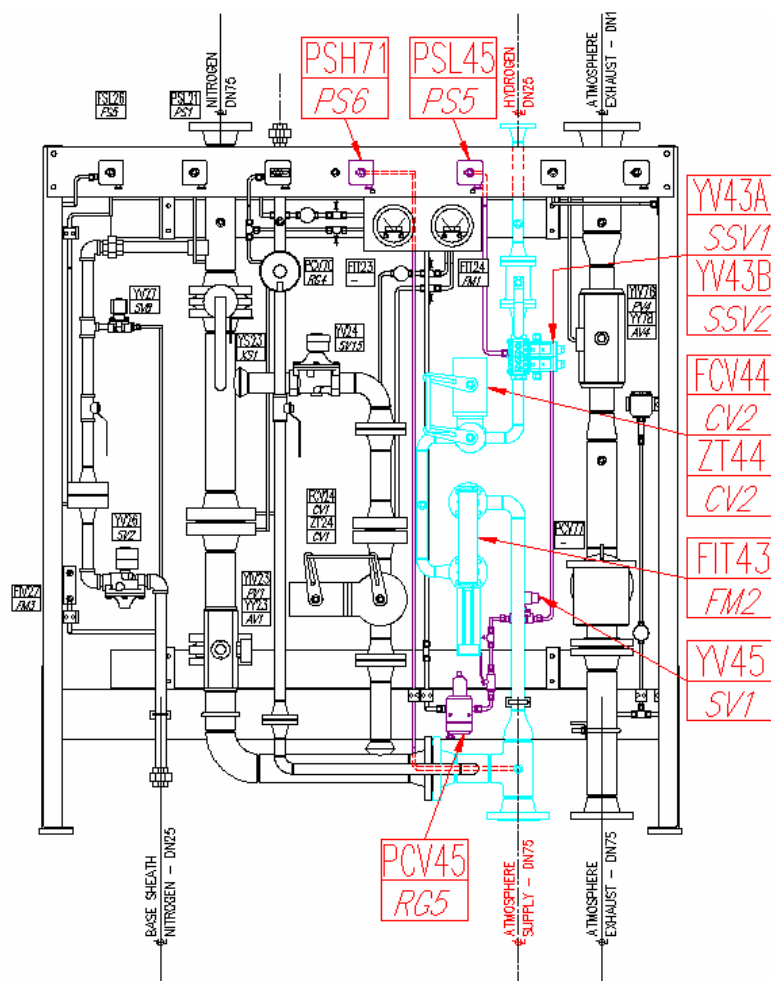


圖 4 氮氣供應

### 排氣

- 氣動閥 – YIV78
- 背壓閥 – PCV77
  - 保持內罩最小壓力值

- 壓力開關 – PSL75 & PSL 76
  - 監視內罩壓力值
- 壓力傳送器 – PT74
  - 傳送內罩壓力值至 PLC

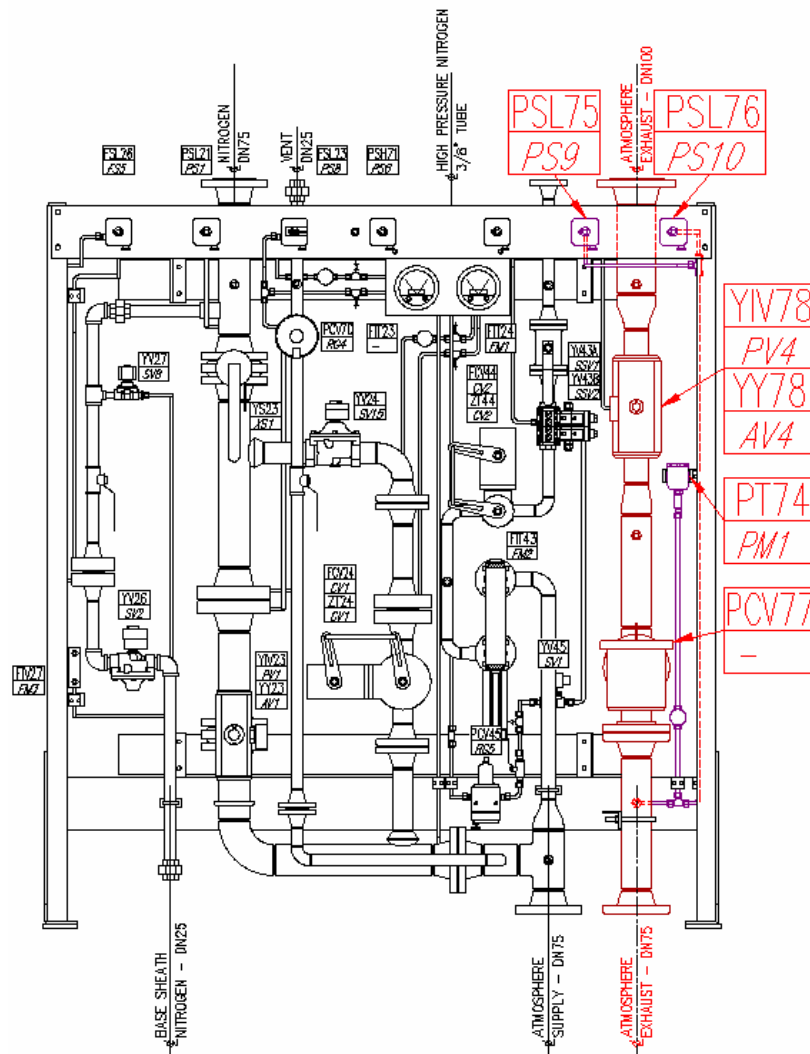


圖 5 排氣

### 底座配管

- 底座鞘（護套）噴氣清除
- 氣體供應
- 氣體再次供應確認

- 冷卻套
- 採樣管路
- 封閉式冷卻水系統
  - 流量開關 – FISL64
- 油壓系統
  - 多回路之集流系統
  - 電磁閥 – YIV96 & YIV 97

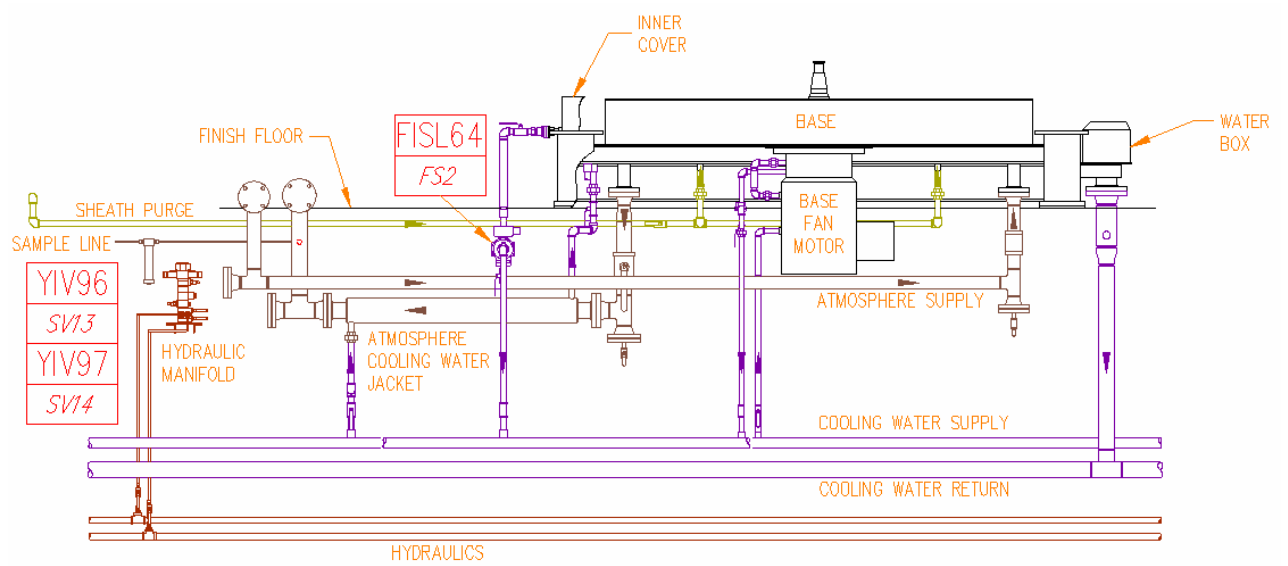


圖 6 底座管路配置狀況

- 封閉迴路冷卻水循環系統
  - 流量指示器 – FI65
  - 流量監視及開關 – FISL64
  - 熱電偶測溫點 – TE04

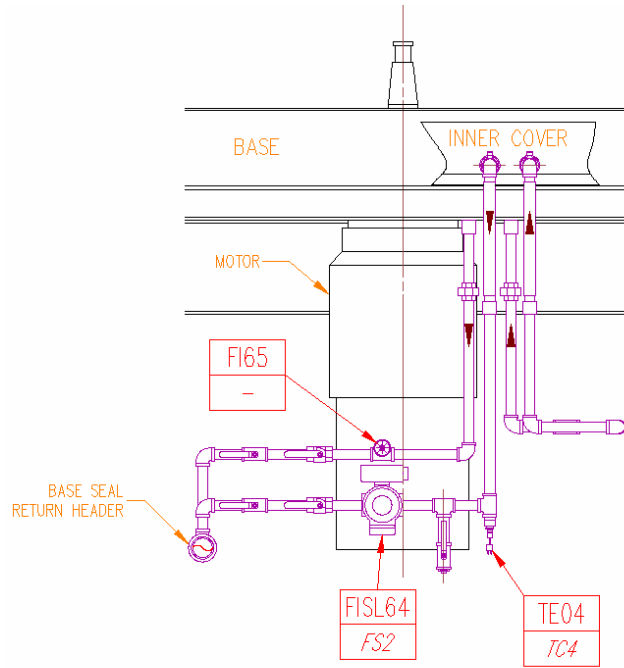


圖 7 底座管路封閉迴路冷卻水循環系統狀況

### 3-2 操作說明

底座狀態可區分為：待機、製程前測試、氧沖淡、等待裝上外爐、升溫、保溫、熱洩漏測試、外爐冷卻、空冷、水冷、沖出、滴油、製程結束、放棄製程。

底罩配置情況如圖 8 所示，各狀況操作情況說明如下：

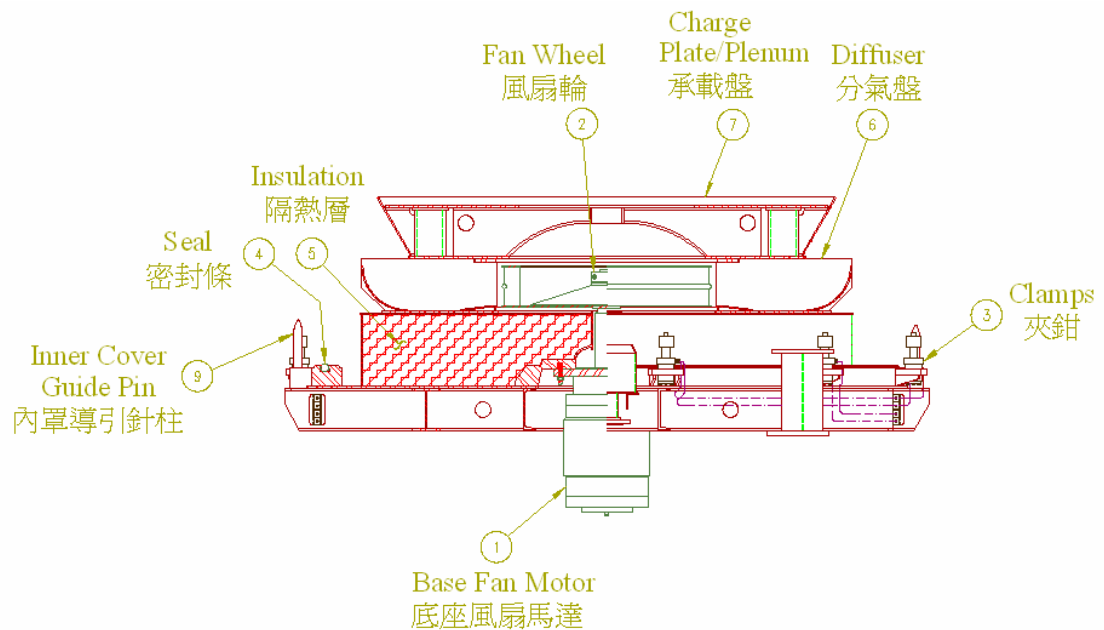


圖 8 底罩配置說明圖

### 3-2-1 待機狀態

- 底座不運轉情況
- 所有設備在於未啓動之安全狀態
- 允許操作如下：
  - 可安裝內罩步驟狀態
  - 可起動製程步驟狀態

### 3-2-2 製程前測試

- 氫氣閥洩漏測試
- 冷洩漏測試

### 3-2-3 氧沖淡

- 冷洩漏測試成功後自動開始（由 PLC 程序控制完成）
- 沖淡初始以最大氮氣流量爲之並且底座風扇馬達須運轉情況下進行
- 2 倍內罩容積量沖氮氣完成後，進行取樣分析氣氛
- 外爐罩可於此步驟安裝進行作業
  - 冷洩漏測試前用冷外爐
  - 冷洩漏測試完成後用溫熱外爐

### 3-2-4 等待外爐及升溫狀態

- 等待外爐
  - 操作員會收到安裝外爐提示
  - 當安裝外爐完成，接上電源連接器完成後，外爐狀態會變成升溫
- 升溫

- 加熱之初始狀態
- PLC 會自動控制外爐溫度至工作溫度達設定值
- 此階段末端時狀態會改變至保溫

### 3-2-5 保溫及熱洩漏測試狀態

- 保溫
  - PLC 控制外爐保持工作溫度於設定值
  - 如果有二段加熱則狀態會再變成加熱
- 熱洩漏測試
  - 加熱完成系統會再次測漏
  - 測試失敗則氫氣會被完全排出
  - 熱洩漏測試可重測

### 3-2-6 冷卻狀態

- 外爐冷卻
  - 外爐緩慢冷卻工作溫
- 外爐冷卻保持
  - 外爐會保持想要的溫度
- 等待冷卻罩
  - PLC 提供信號給操作員進行安裝冷卻罩
- 空冷
  - 空氣由冷卻罩底部抽至上方
  - 一旦冷卻溫度至水冷起始設定點鼓風機會停止
- 水冷
  - 將水灑至內罩



### 3-2-7 沖出、滴油及製程結束

- 沖出
  - 操作同氧沖淡
  - 直至為非爆炸性氣氛則狀態會變成滴油
- 滴油
  - 內罩會加壓
  - 油分離出口閥會打開
- 製程結束
  - 操作員會收到「卸載」提示
  - 操作員必須打開內罩夾鉗改變底座狀態至「待機」

### 3-3 操作動作彙整程序

- 裝料
- 清潔密封條
- 去除底座內雜物
- 安裝內罩
- 接上水管
- 打開水源
- 選擇鈕夾住內罩
- 選擇製程
- 開始製程
  - 系統自動預測試
- 氧沖淡後操作員會得到安裝外爐提示
- 安裝外爐
- 檢視隔熱條

- 連接電力插頭, 溫度針插頭,以及控制插頭
  - 系統會在加熱結束前做熱洩漏測試
- 操作員會被提醒掀外爐
- 按<Continue> 鈕
- 拔掉電力插頭, 溫度針插頭,以及控制插頭
- 拔外爐
- 安裝冷卻罩
- 連接水管
- 接電力及控制插頭
- 按<Continue> 鈕
- 操作員會被提醒掀冷卻罩
- 拔控制及電力插頭
- 打開洩水閥 60 秒
- 拔水管
- 移開冷卻罩
- 氫充淡完成後操作員會被提醒移除內罩
- 如果系統需除油則系統會在充淡完成後除油
- 用選擇鈕打開油壓鉗
- 關閉冷卻水
- 拔冷卻水管
- 吊開內罩
- 卸料

### 3-4 操作螢幕部分

原廠建議此退火爐設備應具以下多種功能操作及監視頁面，包含公用設備、製程編輯、警報提示、歷史資料查詢與紀錄、洩漏測試及沖淡詳細狀況、底

座動作狀態、底座數值狀況、底座規劃設定及各類比顯示點狀態；職等反應請原廠於規劃設計時將文字部分再放大，因本規範顯示螢幕為 22 吋螢幕，請原廠將字型顯示上能均勻顯示於螢幕上（如圖 13 底座數值狀況螢幕頁面 所示）。

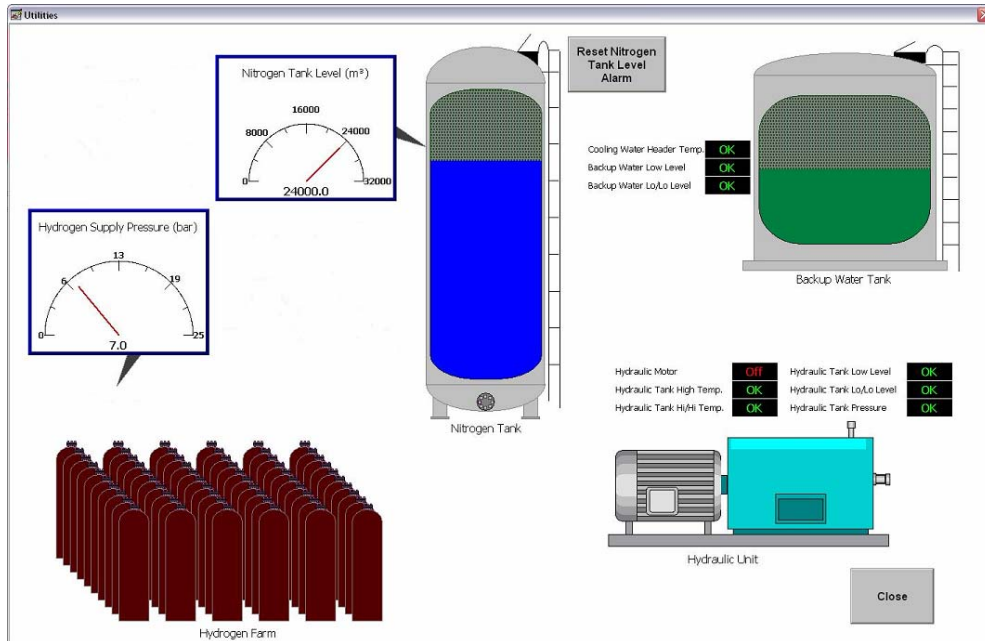


圖 9 公用設施螢幕頁面

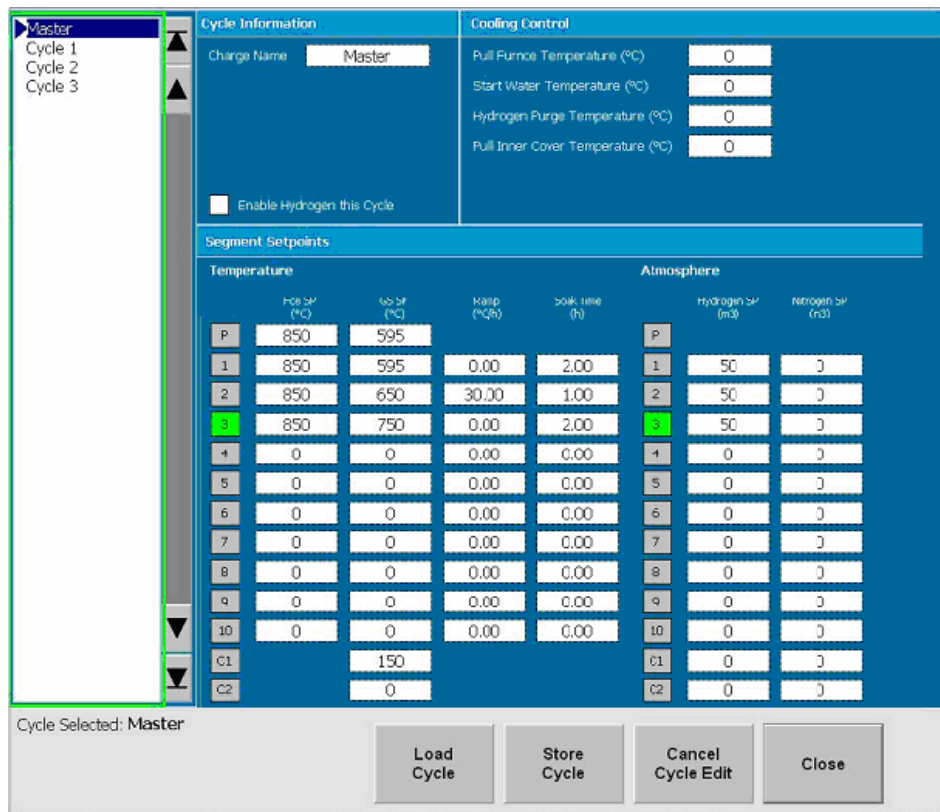


圖 10 製程編輯螢幕頁面

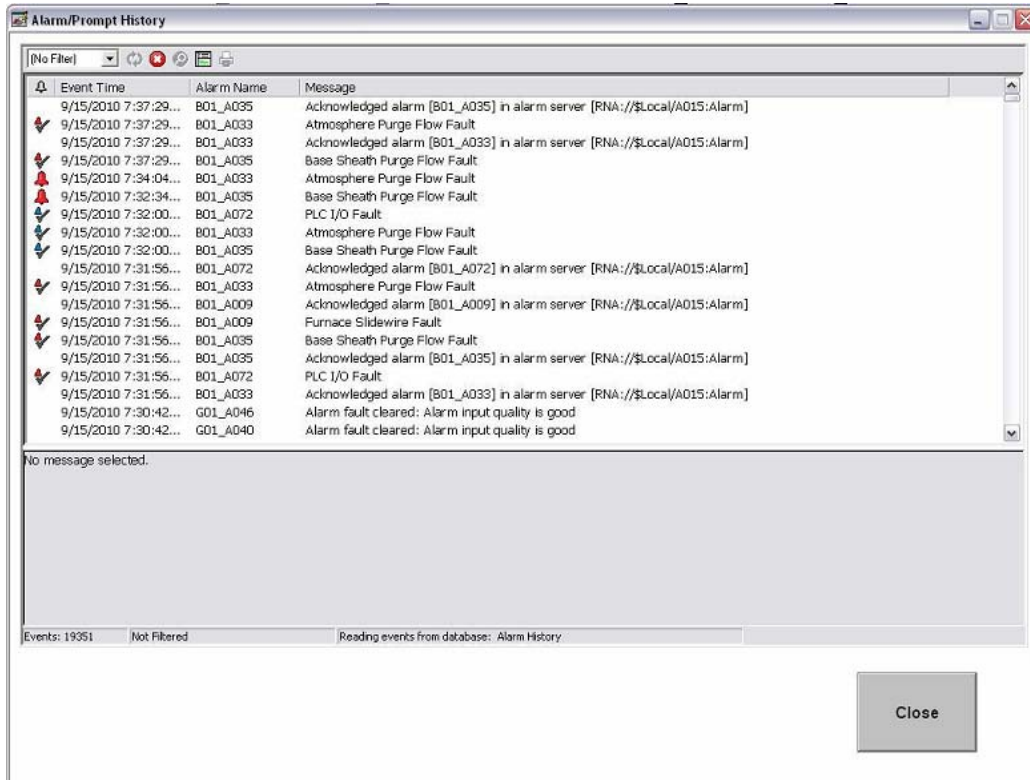


圖 11 警報提示及歷史狀況查詢頁面

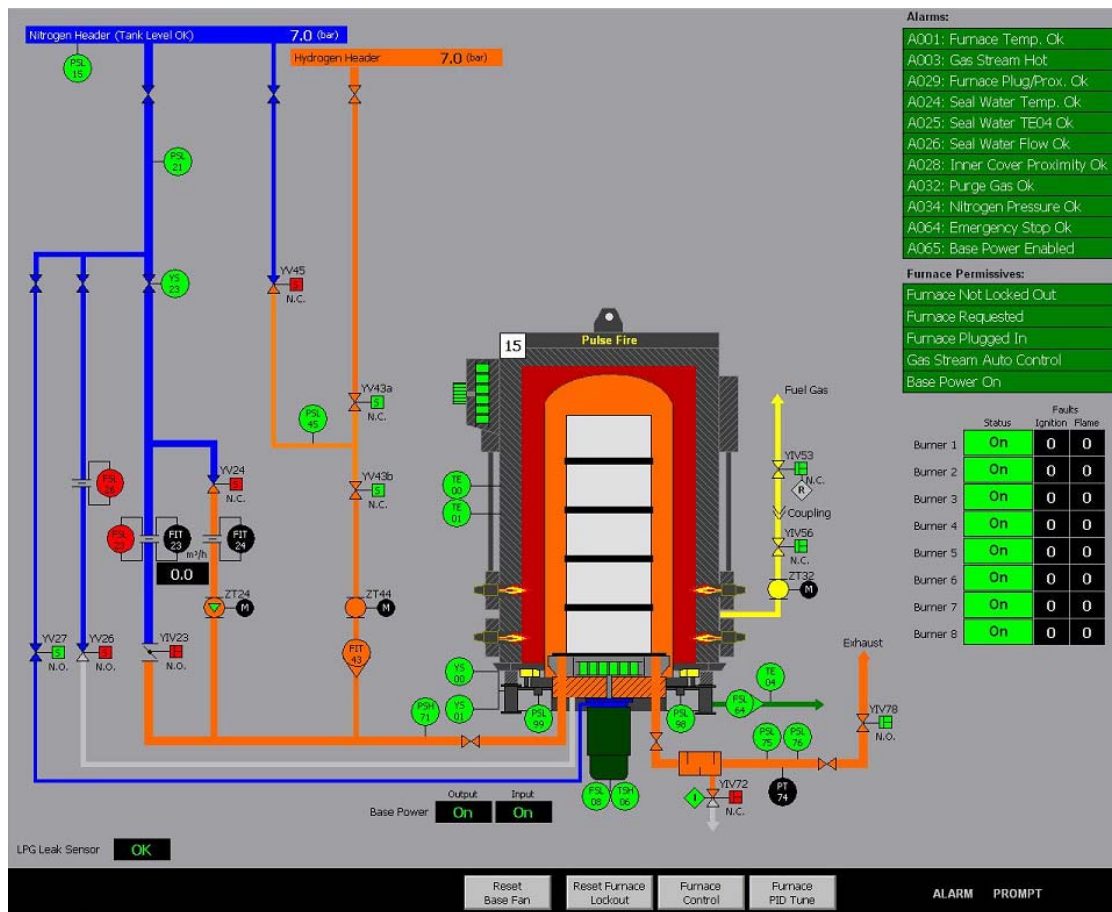


圖 12 底座動作狀態螢幕頁面

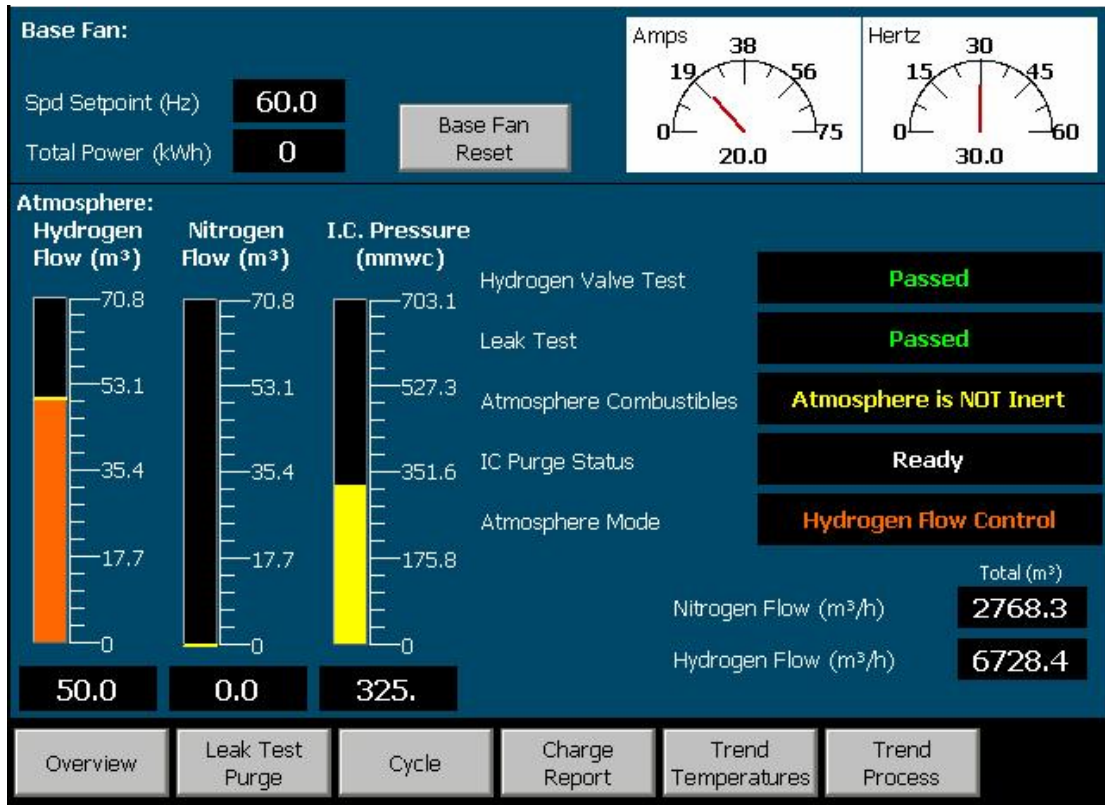


圖 13 底座數值狀況螢幕頁面



圖 14 洩漏測試沖氮及詳細狀態螢幕頁面

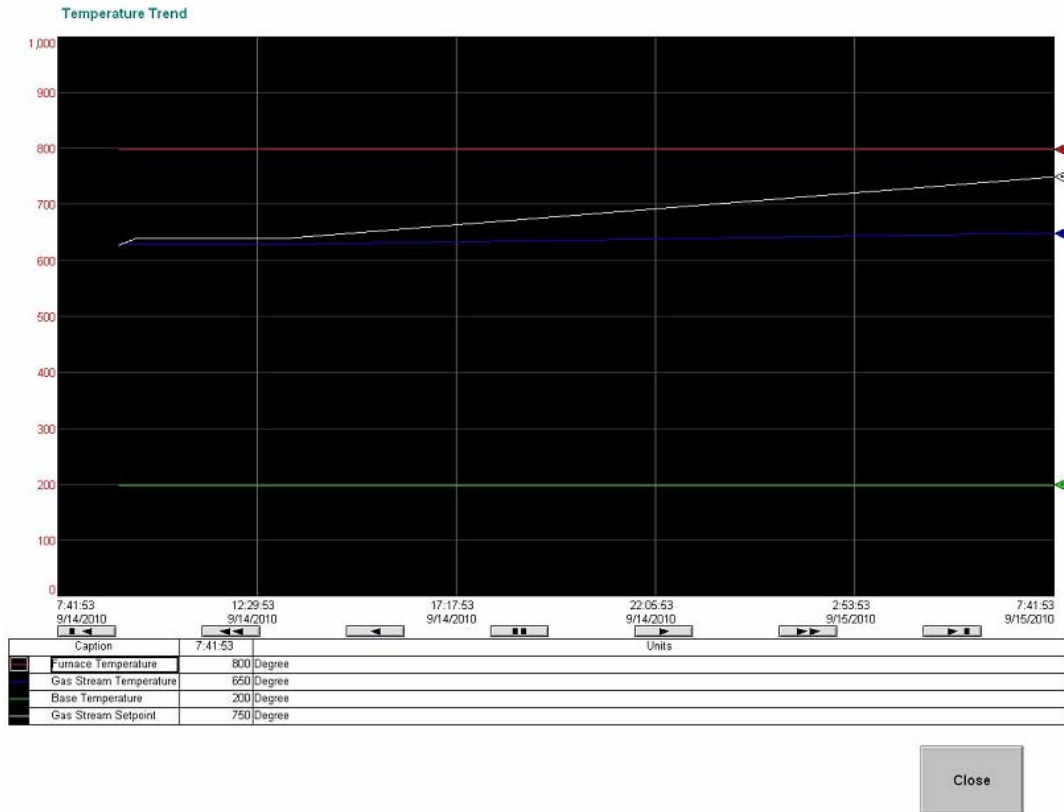


圖 15 溫度曲線螢幕頁面

**Base Configuration**

**Atmosphere**

**Leak Test**

Parameter	Value	Cold	Hot	Units
Maximum Pressure Time	1	5	5	min
Stabilization Time	5	5	5	min
Minimum Hold Time	1	15	15	min
Start Setpoint	300	175		mm wc
Minimum Test Req'm't	254	100		min wc
Maximum Test Deviation	40	75		min wc
Maximum Allowable Tests	30			count
Fail Retry Timeout	60			min
Pre-start Time	0			h

Enable Multiple Hot Leak Tests

**Atmosphere Control**

Minimum Base Fan Current to Allow Purge	10	Amps
Nitrogen Flow During Purge	79	scfh
Volume Changes before Analyzer Check	1	
Nitrogen Flow Deadband	5	scfh
Hydrogen Flow Deadband	5	scfh
Inner Cover High Pressure Limit	457	mm wc
Inner Cover Low Pressure Limit	51	mm wc
Base Fan Current for N2/H2 Exit Complete	30	Amps
Hydrogen Low Flow Setpoint	5	scfh
Hydrogen Medium Flow Setpoint	10	scfh
Hydrogen High Flow Setpoint	21	scfh

Enable Low/High Flow Alarms  
 Enable Oxygen Analyzer  
 Enable Hydrogen Analyzer

**Furnace**

**Alarms**

Maximum Temperature	760	Deg
Minimum Heating Time	1	h
Minimum Heating Rate	100	Deg
Alarm Deadband	5	Deg

**Control**

Minimum Burners to Enable High Fire Light	4	count
Maximum Purge Time	600	sec
Minimum Purge Time	240	sec
Trial For Ignition	15	sec
Ignition Faults	5	count
Dropout Faults	5	count
burners this Furnace (Read Only)	8	

**Pulse Fire**

Lighting Interval	2	sec
Flame Established Time	2	sec
Flame Ignition Time	15	sec
Burner Rotation	720	sec

**Temperature Control**

Control Valve Lighting Position	50	%
Switch to Foc. PID if Furnace TC is Hot	17	Deg
Switch to Gas Stream PID Deviation	-3	Deg
Switch to Foc. PID if Gas Stream TE is Cold	-10	Deg
Cool Mode Temperature Deviation	50	Deg
Heat Mode Temperature Deviation	0	Deg
High Temperature Hold Limit	25	Deg
Low Temperature Hold Limit	-10	Deg

**Base**

**Alarms**

High Current Alarm	50	Amps
Low Current Alarm	10	Amps
Current Alarm Deadband	2	Amps
High Speed Alarm	75	Hz
Low Speed Alarm	5	Hz
Speed Alarm Deadband	2	Hz
Fan Off During Cooling (Offset Temp.)	100	Deg

Enable Manual Jog Mode

**Speed Control**

Speed	Speed (Hz)	Max Temp (Deg)
Speed 6 (Purge Speed)	30	400
Speed 5	60	700
Speed 4	50	750
Speed 3	40	800
Speed 2	30	850
Speed 1	20	900
Speed 0 (Read Only)	0	

**Analog Inputs**

Input	Zero	Max. EU	Units
Nitrogen Flow (FIT23)	0	79	scfh
Hydrogen Flow (FIT45)	0	70.9	scfh
Inner Cover Pressure Transmitter (PT74)	0	703	mm wc
Furnace Thermocouple (TE01)	0		Deg
Gas Stream Thermocouple (TE02)	0		Deg
Base Thermocouple (TE03)	0		Deg
Seal Water Thermocouple (TE04)	0	95	Deg
Probe Thermocouple (TE05)	0		Deg

**Gas Stream Thermocouple**

Maximum Hot Deviation	30	Deg
Maximum Cold Deviation	28	Deg
Absolute High Limit	760	Deg

Save Defaults Load Defaults Close

圖 16 底座規劃設定螢幕頁面

Alarms		
High Current Alarm	50	Amps
Low Current Alarm	10	Amps
Current Alarm Deadband	2	Amps
High Speed Alarm	75	Hz
Low Speed Alarm	5	Hz
Speed Alarm Deadband	2	Hz
Fan Off During Cooling (Offset Temp.)	100	dDeg
<input type="checkbox"/> Enable Manual Jog Mode		
Speed Control		
	Speed (Hz)	Max Temp (Deg)
Speed 6 (Purge Speed)	30	400
Speed 5	60	700
Speed 4	50	750
Speed 3	40	800
Speed 2	30	850
Speed 1	20	900
Speed 0 (Read Only)	0	

圖 17 底座規劃狀態螢幕頁面

Analog Inputs		Zero	Max EU	
Nitrogen Flow (FIT23)	0	79	m <sup>3</sup> /h	
Hydrogen Flow (FIT43)	0	70.8	m <sup>3</sup> /h	
Inner Cover Pressure Transmitter (PT74)	0	703	m <sup>3</sup> /h	
Furnace Thermocouple (TE01)	0		Deg	
Gas Stream Thermocouple (TE02)	0		Deg	
Base Thermocouple (TE03)	0		Deg	
Seal Water Thermocouple (TE04)	0	55	Deg	
Probe Thermocouple (TE05)	0		Deg	
Gas Stream Thermocouple				
Maximum Hot Deviation	20		Deg	
Maximum Cold Deviation	28		Deg	
Absolute High Limit	760		Deg	

圖 18 底座規劃類比顯示點頁面

### 3-5 故障排除及維護

了解氫氣退火爐此設備故障狀況，如何排除操作及設備料件之異常狀況。

#### 3-5-1 故障排除 5 步驟：

##### 3-5-1-1 驗證問題確實存在

- 親自確認問題
- 和操作員討論問題
- 出現問題時取得問題的歷史和設備的情況
- 檢視問題
- 註記異常狀況
- 故障排除流程

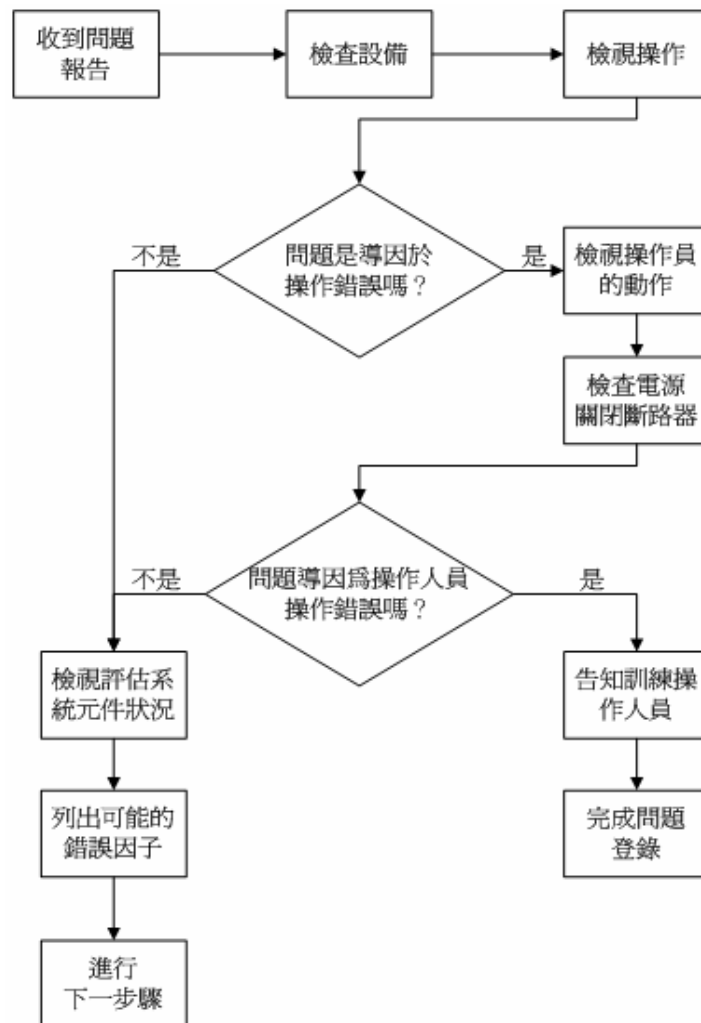


圖 19 故障排除流程



### 3-5-1-2 找出問題的原因 (Isolate the cause of the problem)

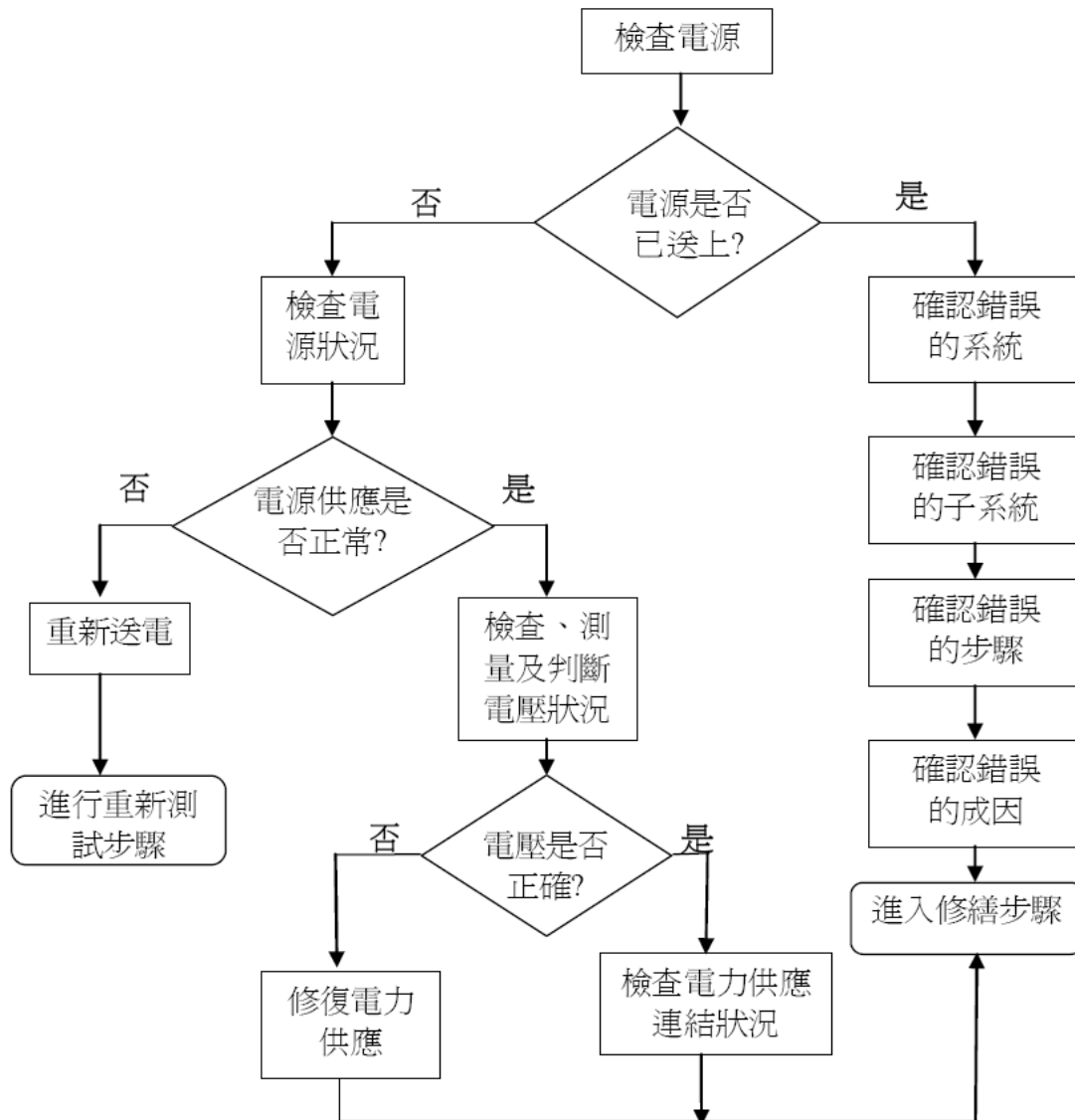


圖 20 找出問題原因的流程

- 依靠自己的技術水準
- 先調查最簡單的項目
- 請注意運行模式
- 使用適當的安全措施

### 3-5-1-3 糾正該問題的原因 (Correct the cause of the problem)

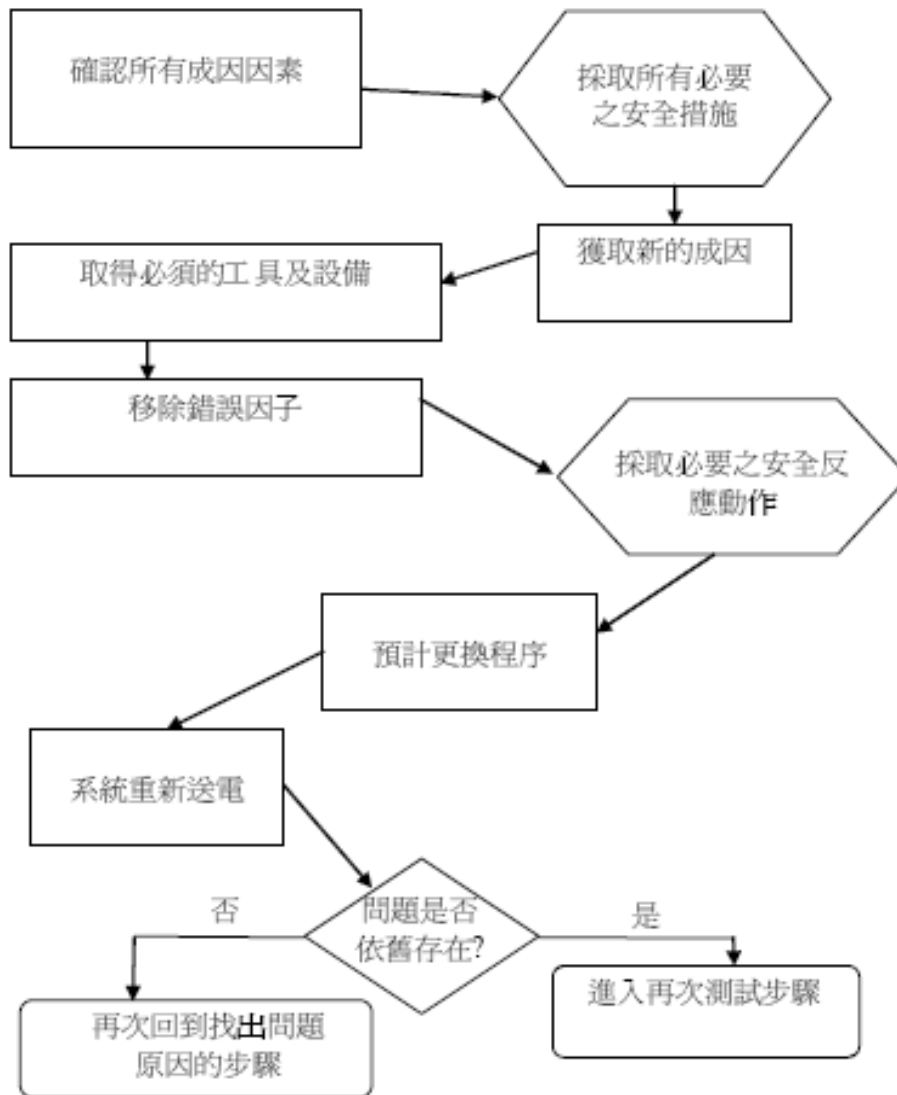


圖 21 糾正該問題的原因

### 3-5-1-4 驗證問題已得到糾正

- 重新檢查原來的問題跡象
- 檢查相關問題區域的所有項目
- 嚴苛測試問題區域
- 檢查問題區域的輸入和輸出條件

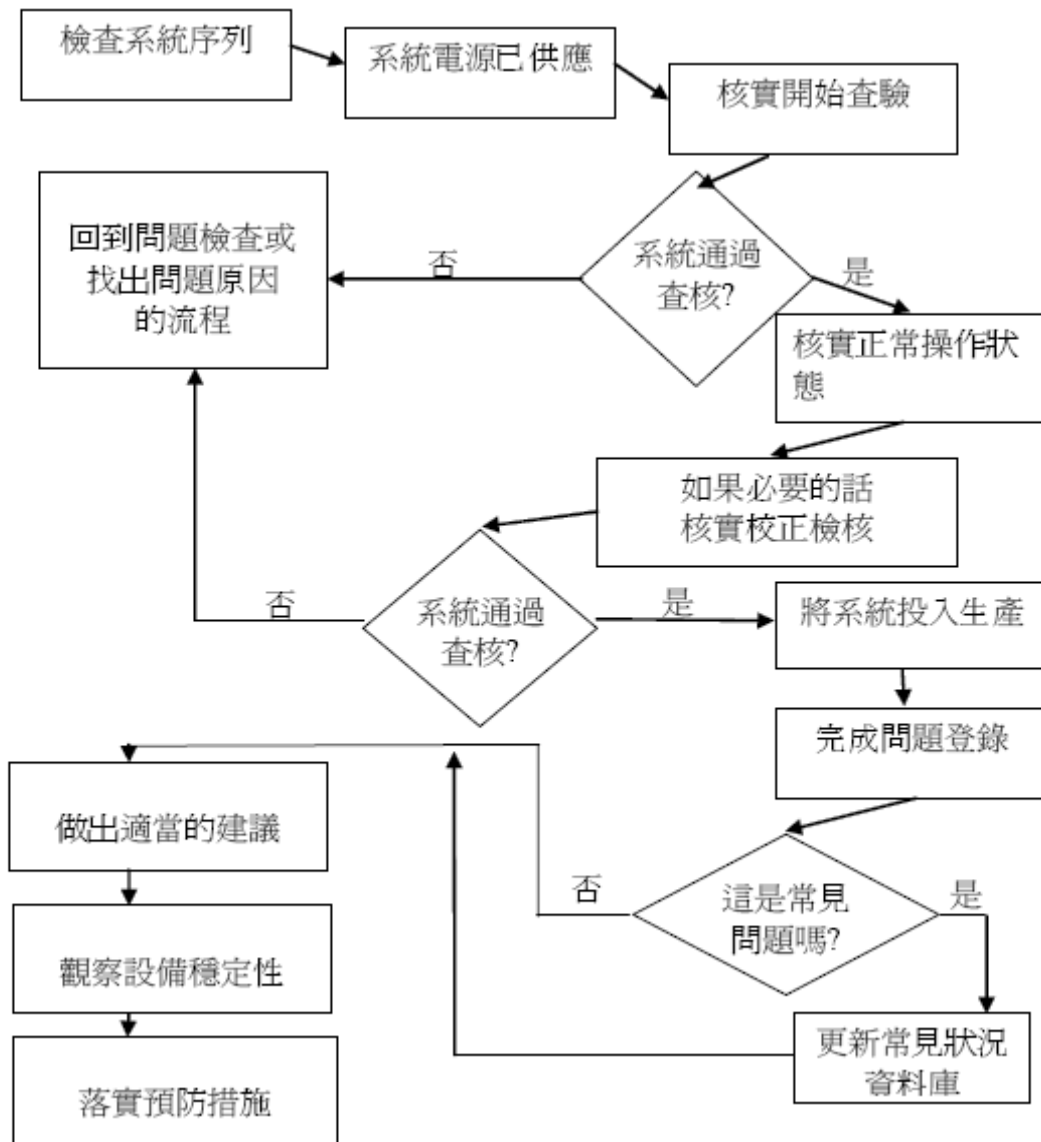


圖 22 核査和追蹤

### 3-5-1-5 追蹤防止將來出現問題 (Follow up to prevent future problems)

- 改變定期維修? (Change preventative maintenance?)
- 改變零件供應? (Change part supplier?)
- 過程改進? (Procedure Modifications)
- 再教育訓練? (Additional Operator training?)
- 註記問題原因及解決方法 (Document problem cause and solution)

### 3-6 維護與故障排除

本部份說明維護程序和故障排除項目的一些例子與狀況，於日後設備進廠開始安裝、試車期間，將要求原廠依實際狀況做成更詳細的操作手冊，獲取更完整的清單說明。

#### 3-6-1 良好控制的維護習慣：

- 每日
  - 操做資料備份
- 每週
  - 清除/重置過濾器
  - 檢查公用盤取樣管過濾器
- 每季
  - 檢查所有 PLC 盤電源供應器電壓
- 每半年
  - 確實完成系統硬碟備份
  - 檢查不斷電系統操作及容量
  - 檢查每座 PLC 緊急停止功能是否正常

#### 3-6-2 外爐維護：

- 每爐次點檢
  - 檢查外爐隔熱棉調有否燒損或缺角痕跡
- 每月
  - 檢查由壓各管路有否受損或洩漏
  - 檢查加熱器連接點及絕緣狀況
  - 目視檢查插頭有否受損
- 每季

- 目視檢查隔熱層
- 每年
  - 更換熱電偶
  - 檢查調壓閥操作正常

### 3-6-3 底座維護：

- 每爐次點檢
  - 目視檢查密封條狀況
  - 清潔密封條
  - 清理內區雜物
  - 檢查風扇雜物
  - 檢查液壓油液位
- 每週
  - 檢查風扇輕易轉動
  - 檢查供氣管堵塞、鬆脫或受損
  - 清理排氣管口
- 每月
  - 檢查液壓壓力開關設定
  - 檢查分氣盤位置
- 每季
  - 檢查承載盤
  - 檢查底座風扇馬達固定螺栓
  - 檢查底座風扇馬達振動
- 每年
  - 承載盤表面整理
  - 檢查風扇裂縫或扭曲

- 風扇輪平衡校正
- 檢查水套裂縫
- 更換熱電偶

#### 3-6-4 冷卻罩維護

- 每爐次
  - 檢查水切斷閥位置
  - 檢查水管位置
  - 目視檢查冷卻罩有否受損
- 每月
  - 檢查受損灑水頭
  - 檢查管現是否受損
  - 檢查吊眼
- 每半年
  - 檢查冷卻罩平衡
- 每年
  - 拆下清理所有灑水頭
  - 檢查水流開關設定及動作正確

#### 3-6-5 內罩維護

- 每爐次
  - 清理密封區
  - 檢查吊鉤吊環是否受損
- 每月
  - 檢查內罩阻水墊片
  - 檢查水連接管件狀況

- 目視檢查桶身有否裂縫扭曲
- 檢查易熔塞狀況

### 3-6-6 氣氛維護

- 每爐次
  - 目視檢查配管
  - 檢查液壓油位
- 每月
  - 檢查壓力開關設定
  - 檢查氣氛壓力
  - 清理所有氣氛配管
  - 手動跳脫所有壓力開關
  - 校正流量計 FIT23
  - 檢查清理 FIV27 & FIT43
- 每季
  - 檢查公用盤內取樣幫浦
- 每年
  - 重建或更換碳素棒

### 3-6-7 馬達控制維護

- 每爐次
  - 目視檢查 MCC 及 VFD 狀態
  - 退火時檢查螢幕顯示
- 每月
  - 檢查配線是否受損
  - 檢查指示燈鈕是否受損

- 查對製造商建議的點檢表
- 每半年
  - 檢查趨動器設定符合工廠設定值
  - 清理所有過濾器

### 3-6-8 焊接程序：

#### ■ 一般焊接程序

- 只有在底座和內罩充分沖淡後才焊接
- 沖淡內罩
  - 使用惰性氣體至少 5 倍體積置換
  - 焊接內罩前先燒爐
- 沖淡內罩(只在底座密封下)
  - 在底座鞘上鑽 2 個(6mm)孔
  - 以惰性氣體經此孔沖淡至少 12 小時
- 使用直流電極電流
- 直流電極完整應用
- 使用最低必須熱量取得全焊透
- 外殼接縫要板兩面熔接用 GMAW — 即應用 MIG 焊接方式
- 如果用 SMAW— 即使用焊條焊接則必須開槽 1/16” (1.5mm) 以確保 100% 滲透

#### ■ 焊接內罩桶身不鏽鋼部

- 焊接前裂縫必先磨除
- 裂縫前後鑽1/4”(6mm)孔
- 使用適當焊條兩面焊接兩孔間
- 將孔堵焊



- 使用內罩前焊道要著色滲透探傷
  
- 焊接內罩低碳鋼部
  - 火焰切割焊道至 1/8” to 3/16” (3mm to 4.5mm) 寬
  - 磨除毛邊
  - 焊接從
    - 外至內，外部先焊
    - 裂縫下部至上部
  - 焊接裂縫兩面
  
- 焊接底座鞘
  - 焊接前裂縫必先磨除
  - s 裂縫前後鑽1/4”(6mm)孔
  - 焊接兩孔間裂縫
  - 將孔堵焊
  - 使用鞘前焊道要著色滲透探傷

### 3-7 故障原因及建議排除處置方式

#### 3-7-1 外爐故障排除

現象	可能原因	建議處置
加熱器無任何動作	外爐電源關閉	檢查控制系統是否外爐要送電
	馬達起動器跳脫	重置馬達起動器
	高溫限制器跳脫	重置高溫限制器
	外爐插頭問題	檢查外爐插頭針座插定位

現象	可能原因	建議處置
外爐控制盤不開始沖淡	空氣流量開關不動作	檢查空氣閥是否全開及空氣流量開關功能
	沖淡計時器鬆脫	確認沖淡計時器定位
	瓦斯高壓開關	檢查瓦斯壓力是否比設定值低
	瓦斯低壓開關	檢查瓦斯壓力是否比設定值高

### 3-7-2 底座故障排除

現象	可能原因	建議處置
底座不通過洩漏測試	底座密封條	檢查密封條正確安裝否,底座是鉗住的.找看看密封條有否受損
	內罩裂縫	目視檢查內罩裂縫
	液壓鉗未定位	檢查液壓鉗是否突位
	氣氛管路鬆脫或切斷	檢查所有氣氛管路洩漏

現象	可能原因	建議處置
底座風扇不起動	主開關或其他斷路器可能跳脫	檢查 MCC 中斷路器底座馬達啓動器是否跳脫
	PLC 可能已關閉風扇	檢查警報狀況可能關閉風扇
	底座馬達輔助風扇可能關閉	檢查底座馬達輔助風扇送電運轉中

現象	可能原因	建議處置
液壓鉗全部不動作	液壓泵流體低,關閉或氣動壓力已關閉。	檢查液壓泵。添加液壓油、 打開泵或開啓氣壓，如果所需。
	底座不是”待機”	檢查 PLC 程式狀態
	底座液壓閥關閉	檢查閥門位置

### 3-7-3 內罩故障排除

現象	可能原因	建議處置
內罩在吊離時滴水	內罩墊片穿壞了	目視檢查墊片受損
	內罩阻水彈簧異位	目視檢查彈簧及其壓力承受
	水管接頭髒或穿壞	檢查水管接頭有否腐蝕或外物
	水套易熔塞破了	檢查更新易熔塞,這是安全裝置

現象	可能原因	建議處置
底座無法通過洩漏測試	內罩密封洩漏	加壓底座檢查密封
		檢查內罩密封條區有否受損跡象
		檢查液壓鉗適當操作及壓力

### 3-7-4 氣氛故障排除

現象	可能原因	建議處置
系統不通過”氫氣閥洩漏測試”	氫氣安全遮斷閥(YV43) or (YOV44)洩漏	關閉氫氣安全遮斷閥檢查洩漏閥門檢查或拆卸用閥門試驗台。
	管路破損或斷路	檢查管路

現象	可能原因	建議處置
底座壓力太高使得洩漏測試失敗	氮氣進氣閥(YIV23)未關閉	檢查氮氣進氣閥(YIV23)是否洩漏及推動氣體是否連接
	欲退火材料太熱(只影響冷洩漏測試)	材料太熱會提高內壓
	相鄰底座在測試期間拔外爐	一旦冷卻罩已放置在相鄰底座後重新試測試

現象	可能原因	建議處置
氫氣不開啓	PLC 可能不要求氫氣	檢查可能遮斷氫氣需求之警報
	氫氣閥(YV43,YOV44) 故障	檢查堵塞之氫氣閥
	氫或氮氣供應壓力太高或太低	檢查氫或氮氣供應壓力
	內罩壓力太高或太低	檢查內罩壓力
	底座風扇關閉	檢查底座風扇

現象	可能原因	建議處置
氮或氫氣流量不受控制	壓力開關設定異常	重新設定壓力開關
	流量計油髒	發光二極體 (LED) 透不過油。更換流量計油和重試
	控制閥故障	檢查控制閥調整因雜物或物理損害

現象	可能原因	建議處置
沒有氮氣流	氮氣手動閥被關閉	檢查氮氣手動閥及近接開關
	(YIV78).排氣閥關閉	檢查排氣閥是打開的
氫或氮氣壓力太高或太低	調壓器有缺陷或調整不當	檢查底座壓力供應調壓器確認供應源壓力
	過濾器阻塞	拆卸清理過濾器
	洩壓調壓器有缺陷或調整不當	檢查閥站的洩壓調壓器

### 3-7-5 馬達控制故障排除

現象	可能原因	建議處置	
底座風扇不起動	斷路器可能斷開或過載跳脫	檢查底座 MCC 跳脫斷路器,檢查變頻器或起動器	
	變頻器或底座緊急停止被投入	檢查所有緊急停止按鈕	
	(PLC)可能關閉風扇		檢查可能關閉風扇之警報狀態
			檢查內罩近接開關 (YS01).

底座風扇不起動	底座風扇溫度開關跳脫	檢查底座扇高溫警報
	底座風扇輔助鼓風機可能停止	檢查底座風扇輔助鼓風機送電運轉中

現象	可能原因	建議處置
外爐鼓風機不起動	斷路器可能被抽取或過載跳脫	檢查(MCC)有無斷路器跳脫。檢查外爐控制箱馬達啓動器。
	PLC 可能關閉鼓風機	檢查可能關閉鼓風機之警報狀態
		檢查外爐近接開關
	外爐未插插頭或插頭故障	檢查外爐電源及控制插頭插在定位
	底座緊急停止被投入	檢查所有緊急停止按鈕

現象	可能原因	建議處置
冷卻罩風扇不起動	底座緊急停止被投入	檢查所有緊急停止按鈕
	冷卻罩未插插頭或插頭故障	檢查冷卻罩電源及控制插頭插在定位
	斷路器可能被抽取或過載跳脫。	檢查(MCC)有無斷路器跳脫。檢查冷卻罩控制箱馬達啓動器。
冷卻罩風扇一個起動另一個不起動	冷卻罩控制箱馬達啓動器跳脫。	檢查冷卻罩控制箱馬達啓動器。

### 3-8 異常與緊急操作訓練

#### 3-8-1 底座風扇未運轉狀況沖淡：

- 用最大氮氣流量冷卻，最少 10 倍體積置換，須燒燼確認，如果無法執行燒燼則將內罩移至一個已裝料底座用可運轉風扇進行氧沖淡。

#### 3-8-2 重新啓動氫氣：

- PLC 會決定是否安全可使用氫氣，如果氣氛失敗模式下狀態會改成“氮氣沖淡中”，後續持續修復造成氣氛警報的原因。

#### 3-8-3 重新啓動底座風扇：

- 底座風扇須重新啓動，如果風扇馬達關閉或因震動變慢，至“底座”螢幕，點“重設底座風扇”鈕，進行後續程序。

#### 3-8-4 放棄製程：

- 至“底座”螢幕點擊“放棄”鈕，警報會持續響起，放棄製程後會發生以下事項
  - 如果外爐未點火,狀態會變成“製程結束” 除非氫氣已注入。如果氫氣已注入則狀態變成“製程結束” 之前會先“沖淡”
  - 如果製程已至加熱段或保溫段則狀態變成“外爐冷卻”
  - 如果狀態已至“空冷” 或“水冷”則狀態變成“沖淡中”

#### 3-8-5 動力失效：

- 冷卻循環水務必保持冷卻底座
- 動力失效時所有動力及氣氛閥會切至安全狀態
- 如果手動潛水泵可用的將之打開
- 製程狀態將進一步確定程序
- 按底座操作 PLC 面板上的「主 PLC 解鎖開始」按鈕

- 重新啓動底座風扇馬達
- 依製程狀態重新開啓冷卻罩或外爐

### 3-9 安全與操作狀況注意

#### 3-9-1 沖氮注意事項

- 沖氮作用：
  - 製程測試完成後爲之
  - 氧氣被氮氣沖出內罩
  - 根據(NFPA)規定內罩氧含量須低於 1.0%
  - 由氧氣分析儀監視
    - 確認氧含量最高 0.5 %
  - 氮氣流量須核實
  - 底座風扇馬達必須達最低電流值
- 任意改變沖氮時間使沖氮體積少於 5 倍內罩容積將可能引起爆炸除非氣氮經分析儀確認
- 沖氮氣體須不含氧

#### 3-9-2 空氣沖淡：

操作人員請勿調整空氣沖淡時間，需了解設計初始值、機構硬體概念及各地區法規規定狀況進行審慎評估方可變更。

- 氫氣沖淡
  - 製程結束時爲之
  - 氫氣被氮氣沖出內罩
  - 根據(NFPA – ½ 爆炸下限值容許)氮氣將沖除內罩氫氣含量至低於 2.0% 濃度
  - 由氫氣分析儀監視



- 氫濃度上限 1.0%
- 氮氣流量須確實核實
- 底座風扇馬達必須達最低電流值

### 3-9-3 結論

- 要警覺，注意你周圍的環境。設備有可能於頭頂上移動。
- 這種設備的每個行動皆有反應。在採取任何行動之前，請瞭解會發生的反應。
- 遵照包括密閉空間和鎖定標記的所有工廠安全程序。
- 移動設備時要格外小心，意外衝擊設備可能會導致爆炸危險。

#### 四、建議事項

- 4-1 本廠是屬金屬加工生產單位，應可加強人員對金屬材料知識的認知和了解，辦理必要的相關課程訓練和知識宣導。
- 4-2 具專業功能（多項技術和知識）的設備，應有其相同背景的專業人員共同參與、討論，考量現在和未來的作業需求制定規範。
- 4-3 針對使本案進行更為順利及安全的考量下，進行以下各項建議：
- 4-3-1 要求原廠將控制室視為設計的一部分，同意提供結構、佈局圖以供參考使用。
- 4-3-2 要求原廠派技師至廠裡確認退火爐設備及廠裡在冷卻水、氮氣、氫氣、緊急水、電力系統之銜接點，並確認水壓為設計值所認定之  $2 \text{ kg/cm}^2$ 。
- 4-3-3 為增加退火爐操作安全性，原廠程式控制部份，提供兩組數位輸入狀態點，供緊急水低液位指示及緊急水極低液位保護，廠裡配合將蓄水設施增加液位感知器及線路部分，確保緊急供水的可靠性；氮氣儲槽部分本廠配合新增類比輸入層位計及  $4-20\text{mA}$  訊號線路，至 PLC 信號控制上進行安全量之控管。
- 4-3-4 原廠同意於試車期間會負責提供需要的校正氣體。
- 4-3-5 片捲於退火製程設備設計時，應考慮系統利用氣氛運轉及爐體結構設計，進行有利於除油水的狀態。
- 4-3-6 目前本廠員工年齡層均較高，建議於人機操作介面之設計時，利用 22 吋螢幕將字型及圖案做一組較大之顯示狀態，並已獲原廠同意辦理。
- 4-3-7 因本廠地下水層位較高，建議原廠須進行地基整建的土木工程，能於地下水較少期間 12 月至 2 月間施工，提早 3 個月作業以避免造成後續施工的難度及成本的增加。
- 4-4 時空、環境瞬息萬變，不論是誰，都應具有前瞻性的思維，開濶的胸襟，攜手併肩，共同創造更美好的造幣廠和未來。